

UNIDADE DE DESCONTAMINAÇÃO DE AR PORTÁTIL

SISTEMA DE EXAUSTÃO E
FILTRAGEM PORTÁTIL

SÉRIE SEF-P



Controle do ar. Proteja o que é importante.

Áreas críticas

Exaustão e filtragem de ambientes contaminados. Diversas áreas de aplicação como: salas limpas, indústria farmacêutica, alimentícia, hospitais, aeroportos, shopping centers além de aplicações industriais como Data Centers, Salas elétricas, E-house.

Soluções Inovadoras

Filtragem promovendo a retenção do contaminante ao ambiente externo. Além de filtrar o ar contaminado, ainda garante que particulados não sejam despejados no ambiente externo. Não importa as dimensões de seu ambiente. Nós temos a solução completa

Redução de custos e manutenção

Com o sistema de pré-filtragem do ar, a série SEF-P garante maior vida útil do filtro HEPA e eficiência do sistema de ventilação

Um ambiente. Diversas combinações

A série SEF-P permite diversas combinações de aplicação, desde aplicações brandas, até aplicações severas. Os modelos estão disponíveis de acordo com as áreas e volumes do seu ambiente

Filtragem combinadas. Você decide

A série SEF-P permite você escolher por filtros classes F, G, Hepa e carvão ativado, assim como decidir pela quantidade de trocas de ar de seu ambiente. Enfim, permite você escolher a melhor solução para o seu ambiente.

SISTEMA DE EXAUSTÃO E
FILTRAGEM PORTÁTIL

SÉRIE SEF-P

FORAN
Industrial Technology



Informações gerais

- ❑ Construção Robusta com tratamento anticorrosivo
- ❑ Permite diversas configurações de montagem
- ❑ Fácil remoção e substituição dos filtros
- ❑ Controle de velocidade dos ventiladores
- ❑ Compacto, fácil instalação e operação
- ❑ Isolado acusticamente
- ❑ Fácil limpeza interna e externa

Opcionais

- ❑ Fabricação dos dutos e estruturas em aço inox
- ❑ Aquecedores de ar
- ❑ Sistema de umidificação
- ❑ Filtros para gases ácidos e corrosivos



Características Técnicas

- ❑ Combinação de filtros Classes F, G, Hepa (H13 / H14) e carvão ativado
- ❑ Permite o uso com aparelhos de ar condicionado comuns já instalados no ambiente
- ❑ Ventilador centrífugo de alta pressão
- ❑ Vedação de portas de acesso com neoprene
- ❑ Portas de acesso a manutenção
- ❑ Sistema de troca dos filtros tipo gaveta
- ❑ Acompanha lâmpada germicida UV
- ❑ Voltagens Disponíveis: 110V / 220V
- ❑ Equipamento fabricado de acordo com a NR-10 e NR-12

Acompanham o equipamento

- ❑ Dutos de distribuição do ar em lance único, no interior da sala
- ❑ Manual de instalação, operação, manutenção, garantia e catálogo de peças de reposição

Fale Conosco

Consulte nosso departamento técnico para diferentes versões e opcionais.

FORAN INDÚSTRIA, COMÉRCIO DE MAQ. IMP. E EXP. LTDA
Rua Rondônia, 51 – JD. Marcondes
Jacareí, São Paulo – 12.305-070, Brasil

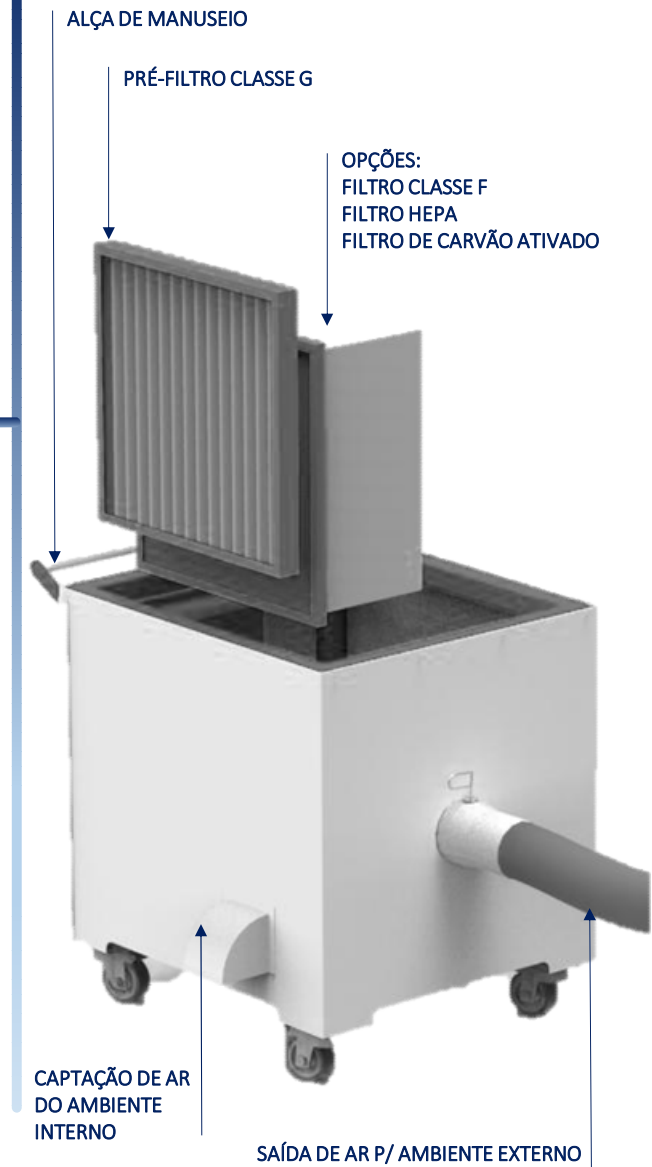
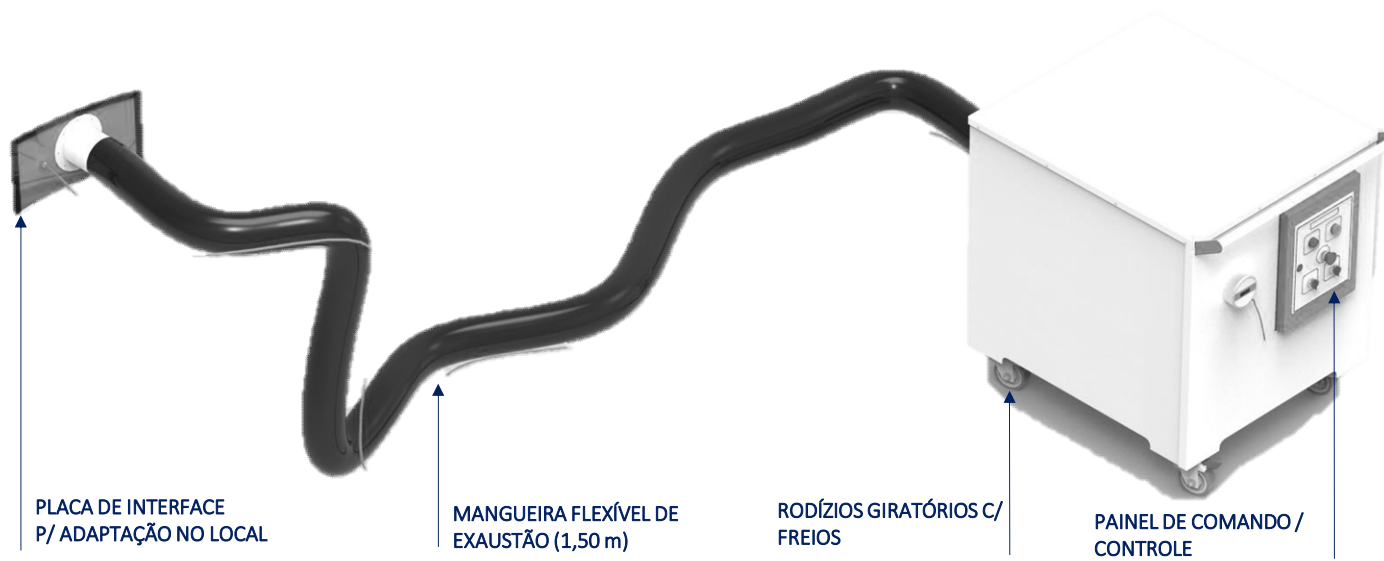
(+55) 12 3354-7757
foran@foran.com.br

Acesse nosso site:
www.foran.com.br

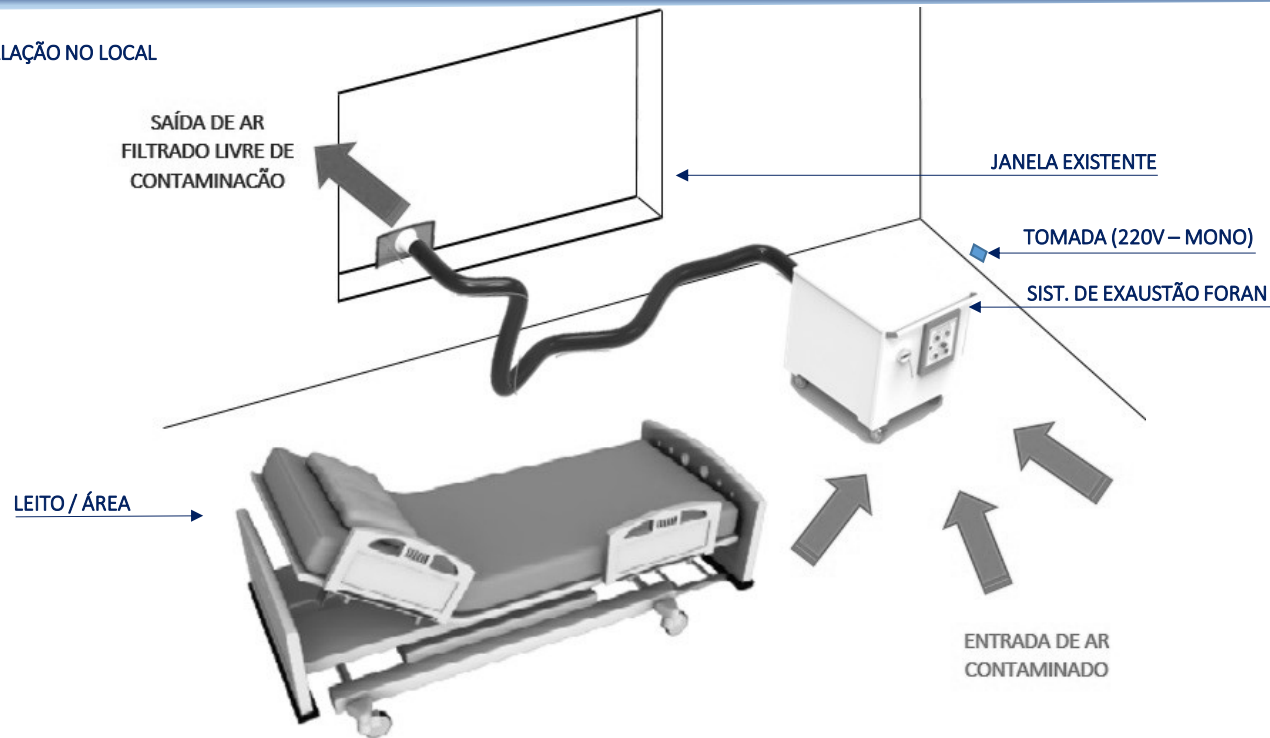
SISTEMA DE EXAUSTÃO E
FILTRAGEM PORTÁTIL

SÉRIE SEF-P

FORAN
Industrial Technology



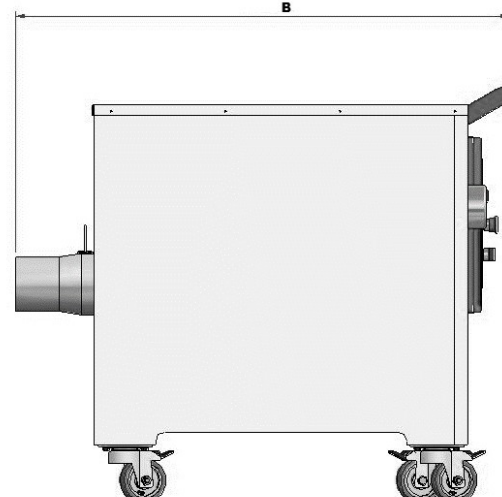
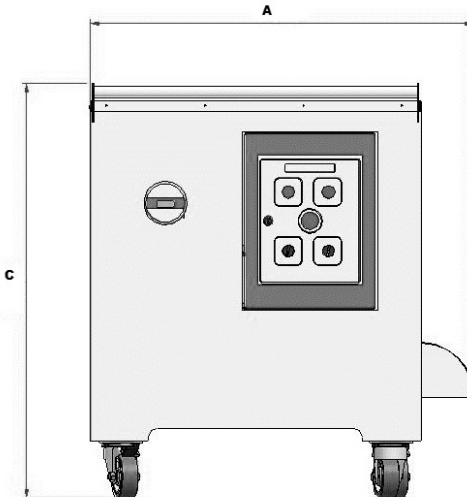
INSTALAÇÃO NO LOCAL



SISTEMA DE EXAUSTÃO E FILTRAGEM PORTÁTIL

SÉRIE SEF-P

FORAN
Industrial Technology



FORAN
Industrial Technology

SISTEMA DE EXAUSTÃO E FILTRAGEM PORTÁTIL

Modelo	Atende ambientes: A = Área V = Volume		Número de trocas de ar / hora do ambiente	Gabinete de filtragem				Dimensões externas A = Largura B = Profundidade C = Altura V = Volume				Temperatura mínima de operação		Umidade relativa máxima	Alimentação	Corrente de consumo	Potência	Frequência
	m ²	m ³		Ren/hr	PÇ	PÇ	PÇ	PÇ	mm	mm	mm	Litros	°c					
Legenda	A	V	r/h	FINO	GROSSO	HEPA	C.A.	A	B	C	V	Tmin	Tmax	Umax	Alim.	CC	Kw	Hz
Dados Mecânicos												Dados climáticos			Elétrica			
SEF.P.GF.15	15	45	27	SIM	SIM	NÃO	NÃO	800	800	800	512	10,00	30,00	60	220 / 1F	9	1,70	60
SEF.P.GF.20	20	60	20	SIM	SIM	NÃO	NÃO	800	800	800	512	10,00	30,00	60	220 / 1F	9	1,70	60
SEF.P.GF.25	25	75	16	SIM	SIM	NÃO	NÃO	800	800	800	512	10,00	30,00	60	220 / 1F	9	1,70	60
SEF.P.GF.30	30	90	13	SIM	SIM	NÃO	NÃO	800	800	800	512	10,00	30,00	60	220 / 1F	9	1,70	60
SEF.P.GH.15	15	45	26	NÃO	SIM	SIM	NÃO	800	800	800	512	10,00	30,00	60	220 / 1F	9	1,70	60
SEF.P.GH.20	20	60	19	NÃO	SIM	SIM	NÃO	800	800	800	512	10,00	30,00	60	220 / 1F	9	1,70	60
SEF.P.GH.25	25	75	15	NÃO	SIM	SIM	NÃO	800	800	800	512	10,00	30,00	60	220 / 1F	9	1,70	60
SEF.P.GH.30	30	90	13	NÃO	SIM	SIM	NÃO	800	800	800	512	10,00	30,00	60	220 / 1F	9	1,70	60
SEF.P.GCA.15	15	45	23	NÃO	SIM	NÃO	SIM	800	800	800	512	10,00	30,00	60	220 / 1F	9	1,70	60
SEF.P.GCA.20	20	60	18	NÃO	SIM	NÃO	SIM	800	800	800	512	10,00	30,00	60	220 / 1F	9	1,70	60
SEF.P.GCA.25	25	75	14	NÃO	SIM	NÃO	SIM	800	800	800	512	10,00	30,00	60	220 / 1F	9	1,70	60
SEF.P.GCA.30	30	90	12	NÃO	SIM	NÃO	SIM	800	800	800	512	10,00	30,00	60	220 / 1F	9	1,70	60

SISTEMA DE EXAUSTÃO E
FILTRAGEM PORTÁTIL

SÉRIE SEF-P

FORAN
Industrial Technology